

### ۱- ریاضی ۳

در یک کیسه ۵ مهره سفید و ۷ مهره سیاه موجود است ۲ مهره از کیسه خارج می کنیم احتمال اینکه دو مهره هم رنگ نباشد کدام است؟

$\frac{6}{11}$  (۱)       $\frac{19}{33}$  (۲)       $\frac{35}{66}$  (۳)       $\frac{37}{66}$  (۴)

۲- از اهالی یک شهر که نصف آنها دارای گروه خونی O و ۴۰٪ دارای رنگ چشم میخی هستند یک نفر را به تصادف انتخاب می کنیم با کدام احتمال این شخص دارای گروه خونی O یا رنگ چشم میخی است؟

$0/5$  (۱)       $0/6$  (۲)       $0/7$  (۳)       $0/8$  (۴)

۳- اگر A, B دو پیشامد ناسازگار و  $P(A') + P(B') = 1/4$  باشد  $P(A \cup B)$  کدام است؟

$0/8$  (۱)       $0/4$  (۲)      ۱ (۳)       $0/6$  (۴)

۴- جواب نامعادله  $x^4 + x^2 < 4x^2 + 4$  کدام است؟

$-4 < x < 4$  (۱)       $-2 < x < 2$  (۲)       $x < -2$  یا  $x > 2$  (۳)       $x < -4$  یا  $x > 4$  (۴)

۵- معادله  $1 = \frac{x+2}{x} + \frac{x}{x+2}$  چند ریشه حقیقی دارد؟

۰ (۱)      ۳ (۲)      ۲ (۳)      ۱ (۴)

۶- اگر  $f(x) = \sqrt{-x^2 + 149}$  حاصل  $f(f(-10))$  کدام است؟

۷ (۱)      ۱۰۰ (۲)      ۱۰ (۳)      ۴۹ (۴)

۷- دامنه تابع  $f(x) = \frac{\sqrt{x-1}}{|x-1|}$  کدام است؟

$[1, +\infty)$  (۱)       $(1, +\infty)$  (۲)       $R - \{1\}$  (۳)       $R - \{1, -1\}$  (۴)

۸- نمودارهای دو تابع  $y = 2x^2 + ax + b$  ,  $y = 2x + b$  در نقطه ای به طول ۲ بر روی محور X ها متقاطعند a کدام است؟

-۲ (۱)      -۱ (۲)      ۳ (۳)      ۴ (۴)

۹- اگر  $f(x) = x \sqrt{1-x^2}$  و  $g(x) = \cos x$  مقدار  $(f \circ g)\left(\frac{\pi}{4}\right)$  کدام است؟

- (۱)  $\frac{1}{2}$  (۲)  $\frac{\sqrt{2}}{2}$  (۳) ۱ (۴)  $\sqrt{2}$

۱۰- اگر تابع  $f(x) = \frac{3-x}{x-2}$  و  $g(x) = \frac{x}{x+1}$  باشد دامنه تابع  $\frac{g}{f}$  کدام است؟

- (۱)  $\{2, -1\}$  (۲)  $\{0, 2, \pm 1\}$  (۳)  $\{2, 3\}$  (۴)  $\{0, 3, 2, 1\}$

۱۱- اگر  $\lim_{x \rightarrow 5} \frac{2ax+10}{x-5} = \frac{-2}{5}$  مقدار  $a$  کدام است؟

- (۱)  $\frac{1}{2}$  (۲) ۱ (۳)  $\frac{-1}{2}$  (۴) -۱

۱۲- اگر رابطه  $\frac{\sin 2x}{x} \leq f(x) \leq \frac{x^3 + 2x}{x}$  برای  $x$  های مثبت برقرار باشد حاصل  $\lim_{x \rightarrow 0} \frac{1+2f(x)}{f(x)}$  کدام است؟

- (۱)  $\frac{2}{5}$  (۲)  $\frac{5}{2}$  (۳) ۲ (۴)  $\frac{1}{2}$

۱۳- حاصل  $\lim_{x \rightarrow 0} \frac{x \sin x}{1 - \cos x}$  کدام است؟

- (۱) ۰ (۲) ۱ (۳) ۲ (۴)  $\frac{1}{2}$

۱۴- حاصل  $\lim_{x \rightarrow 2} \sin \left( \pi \sqrt{\frac{x^2+5}{4}} \right)$  کدام است؟

- (۱) ۱ (۲) -۱ (۳) -۲ (۴) ۲

۱۵- حد کسر  $\frac{x^k + x^2 + 1}{x^2 + 3x + 1}$  اگر  $x \rightarrow \infty$  برابر است با:

- (۱) فقط ۱ (۲)  $\infty$  یا ۱ یا ۰ (۳) فقط ۱ یا  $\frac{1}{3}$  (۴) فقط ۰

۱۶- زیست ۲

تعداد مولکول DNA در پروفاز I هر سلول ملخ نر و ماده به ترتیب چند عدد است؟

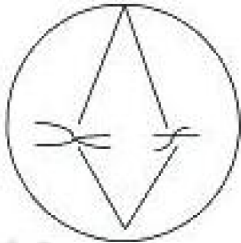
(۴) ۴۶ - ۴۸

(۳) ۴۶ - ۴۸

(۲) ۴۶ - ۴۶

(۱) ۴۸ - ۴۸

۱۷- در رابطه با شکل مقابل کدامیک نادرست است؟



(۲) متافاز دو در سلولی با  $2n=4$   
(۴) متافاز یک در یک سلول دیپلوئید

(۱) متافاز میتوز در سلول ها پلوئید  
(۳) متافاز میتوز در یک سلول گیاهی

۱۸- برگ سرخس معادل کدام بخش از خزه است؟

(۴) آرکگن

(۳) هاگدان

(۲) تار

(۱) پروتال

۱۹- با تحریک اعصاب پاراسمپاتیک فعالیت کدامیک کم تر می شود؟

(۴) مثانه

(۳) معده

(۲) روده

(۱) قلب

۲۰- کدامیک قادر به دیپدز و فاگوسیتوز است؟

(۴) ماکروفاژ

(۳) مونوسیت

(۲) لنفوسیت T

(۱) لنفوسیت B

۲۱- کدام صفت نخود فرنگی می تواند به صورت ناخالص بروز کند؟

(۴) چروکیدگی غلاف

(۳) زردی دانه

(۲) زردی غلاف

(۱) سفیدی گلبرگ

۲۲- اگر سلولی ۸ تتراد داشته باشد هر کدام از گامت های حاصله چند کروموزوم خواهند داشت؟

(۴) ۲

(۳) ۱۶

(۲) ۴

(۱) ۸

۲۳- در آلرژی کدام واکنش مقدم بر سایر واکنش ها است؟

(۲) ترکیب آنتی ژن - پادتن در سطح سلول  
(۴) تغییر نفوذ پذیری غشاء سلول پلاسمایی

(۱) آسیب دیدن و متورم شدن سلول  
(۳) ترشح شدن هیستامین از سلول

۲۴- کدامیک در خون وجود ندارد؟

(۴) ایترفرون

(۳) هیستامین

(۲) ماکروفاژ

(۱) پروتئین مکمل

۲۵- هورمون آزاد کننده هیپوتالاموس مستقیماً ترشح کدام هورمون را تشدید می کند؟

- (۱) ضد ادراری (۲) تحریک کننده تیروئید (۳) تیروکسین (۴) کورتیزول

۲۶- (۱) گامتوفیت در کدام یک سبز بوده و قادر به فتوسنتز است؟

- (۱) خزه - سرخس (۲) کاج - گندم (۳) سرو - لوبیا (۴) سیب زمینی - انجیر

۲۷- اندوخته دانه در کدام یک فقط از نوع دیپلوئیدی است؟

- (۱) ذرت (۲) نخود (۳) کاج (۴) گندم

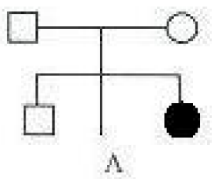
۲۸- زنی با گروه خونی A که ناقل کوررنگی و هموفیلی است. در رابطه با این صفات حداکثر چند نوع گامت می تواند تولید کند؟

- (۱) ۴ (۲) ۸ (۳) ۱۶ (۴) ۳

۲۹- کدام نتیجه گیری مندل عمومی ندارد؟

- (۱) اثر ژن بر صفت (۲) تفکیک الل ها (۳) ترکیب تصادفی گامت ها (۴) جور شدن مستقل ژن ها

۳۰- در شجره مقابل احتمال آن که فرد A پسری مبتلا باشد چه قدر است؟



- (۱) ۱۶/۵ درصد (۲) ۳۳ درصد (۳) ۱۲/۵ درصد (۴) ۲۵ درصد

### ۳۱- زمین شناسی

در کدام لایه از اتمسفر ابر تشکیل می شود؟

- (۱) تروپوسفر (۲) مزوسفر (۳) ترموسفر (۴) استراتوسفر

۳۲- در اتمسفر مقدار کدام گاز بیشتر است؟

- (۱) کلر (۲) دی اکسید کربن (۳) آرگون (۴) اکسیژن

۳۳- در دمای ۳۰ درجه سانتی گراد رطوبت نسبی هوا ۷۰ درصد است اگر رطوبت مطلق لازم برای اشباع هوا در این دما ۱۷ گرم بر متر مکعب باشد میزان رطوبت مطلق هوا چقدر است؟

- (۱) ۱۲ (۲) ۲۴ (۳) ۳۵ (۴) ۱۰۰

۳۴- ضخامت پوسته در کدام بخش بیشتر است؟

- (۱) خیز قاره (۲) قاره ها (۳) دشت مگاکی (۴) سرشیب قاره

۳۵- در مناطق مختلف توده هواء کدام ویژگی ثابت است؟

- (۱) دما و فشار (۲) رطوبت و فشار (۳) دما و رطوبت (۴) تراکم و فشار

۳۶- جریان ..... نوعی جریان گرم بوده که موجب حرکت آب از استوا به ..... می شود .

- (۱) لابرادو - قطب (۲) گلف استریم - قطب (۳) لابرادو - مناطق حاره (۴) گلف استریم - مناطق حاره

۳۷- کدامیک کانی نیست؟

- (۱) مروارید (۲) یخ (۳) الماس (۴) بیوتیت

۳۸- شناسایی کدام یک با اسید کلرید ریک سرد و رقیق است؟

- (۱) موسکویت (۲) کلسیت (۳) دولومیت (۴) پیریت

۳۹- تشکیل کدام دریاچه حاصل ریزش کوه است؟

- (۱) بایکال (۲) دماوند (۳) سیلان (۴) لاسم

۴۰- کدامیک در هتروسفر به صورت مولکولی وجود دارد؟

- (۱) اکسیژن (۲) نیتروژن (۳) هیدروژن (۴) کربن

۴۱- کدامیک از سنگ های زیر از نوع غیر سیلیکاتی فسفاته است؟

- (۱) الیوین (۲) آمفیبول (۳) آپاتیت (۴) پیریت

۴۲- سیمان پرتلند مجموعه ای از کدامیک است؟

- (۱) رس - دولومیت (۲) رس - کلسیت (۳) دولومیت - کلسیت (۴) آپاتیت - کلسیت

۴۳- از تزریق ماگما در شکاف های افقی به وجود می آید .

- (۱) باتولیت (۲) دایک (۳) سیل (۴) نومولیت

۴۴- کدامیک دارای عنصر آلومینیوم است؟

- (۱) هماتیت (۲) بوکسیت (۳) مانیتیت (۴) باریت

۴۵- نوعی ساختار با الماس فراوان که در نواحی آفریقا یافت می شود؟

- (۱) سیلویت (۲) گارنت (۳) ژپیس (۴) کیمبرلایت

-----۴۶- فیزیک ۳-----

دو بار نقطه ای  $q$  و  $2q$  به فاصله  $d$  از یکدیگر قرار دارند. اگر بار  $q$  بر بار  $2q$  نیروی  $F$  را وارد کند بار  $2q$  بر بار  $q$  چه نیرویی را وارد خواهد کرد؟

- (۱)  $2F$                       (۲)  $F$                       (۳)  $-2F$                       (۴)  $-F$

۴۷- اندازه میدان الکتریکی در یک نقطه به کدام یک از عوامل زیر بستگی ندارد؟

- (۱) اندازه بار الکتریکی                      (۲) فاصله نقطه مورد نظر از جسم باردار  
(۳) نوع بار ذره باردار                      (۴) نحوه توزیع بار

۴۸- ذره ای که اندازه بار الکتریکی آن  $0.4$  میکرو کولن است در میدان الکتریکی یکنواختی به شدت  $5 \times 10^5 \frac{N}{C}$  که جهت

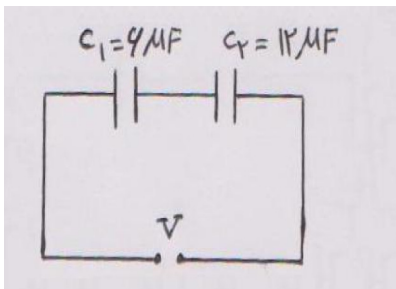
آن قائم و به سمت پایین است معلق در حالت تعادل قرار دارد. جرم ذره چند گرم و بار الکتریکی آن چه نوع است؟  
( $g = 10 \frac{N}{kg}$ )

- (۱)  $20$  و مثبت                      (۲)  $5$  و مثبت                      (۳)  $5$  و منفی                      (۴)  $20$  و منفی

۴۹- بار الکتریکی  $+q$  در یک میدان الکتریکی یکنواخت حرکت داده می شود. در کدام حرکت انرژی پتانسیل الکتریکی بار  $q$  افزایش می یابد؟

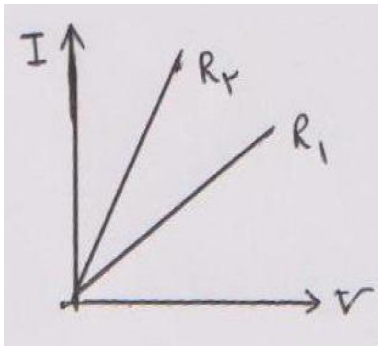
- (۱) در خلاف جهت میدان                      (۲) در جهت میدان  
(۳) عمود بر خطوط میدان                      (۴) در جهتی که با خطوط میدان زاویه  $45^\circ$  بسازد

۵۰- در مدار شکل زیر اگر ولتاژ دو سر خازن  $C_1$  برابر  $800$  ولت باشد ولتاژ دو سر مدار ( $V$ ) چند ولت است؟



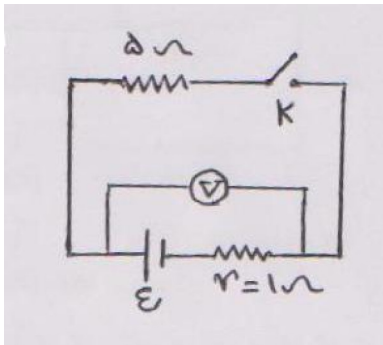
- (۱)  $400$                       (۲)  $1200$                       (۳)  $800$                       (۴)  $1600$

۵۱- نمودار تغییرات شدت جریان بر حسب اختلاف پتانسیل دو سر مقاومت  $R_1$  و  $R_2$  مطابق شکل است. چه رابطه ای بین مقاومت های  $R_1$  و  $R_2$  برقرار است؟



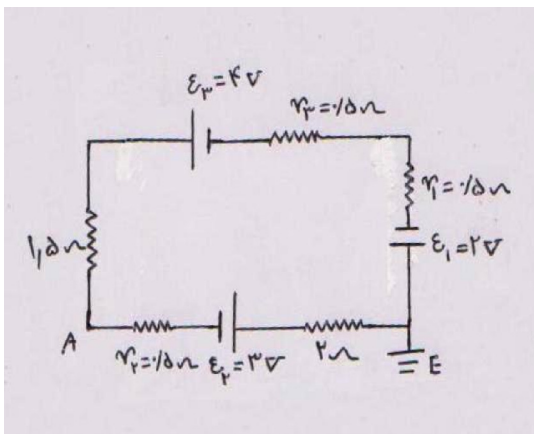
- (۱)  $R_2 = R_1$   
 (۲)  $R_2 > R_1$   
 (۳)  $R_2 < R_1$   
 (۴) مقادیر  $I$ ,  $V$  باید مشخص باشند

۵۲- در مدار شکل زیر ولت سنج عدد ۳ ولت را نشان می دهد اگر کلید  $k$  را ببندیم ولت سنج چه عددی را بر حسب ولت نشان می دهد؟



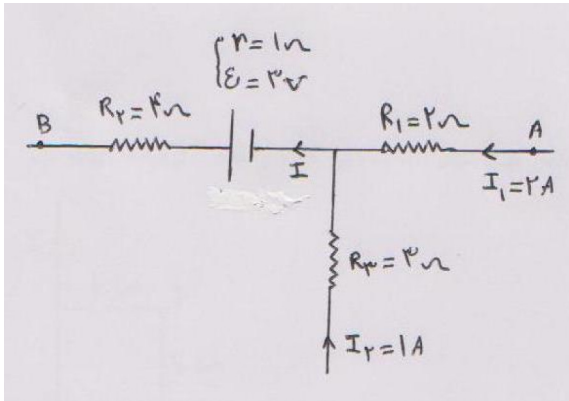
- (۱) ۲/۵  
 (۲) ۳  
 (۳) ۳/۵  
 (۴) صفر

۵۳- در مدار شکل زیر پتانسیل نقطه  $A$  چند ولت است؟



- (۱) -۱  
 (۲) -۰/۵  
 (۳) ۳  
 (۴) ۰/۵

۵۴- در شکل زیر  $V_A - V_B$  چند ولت است؟



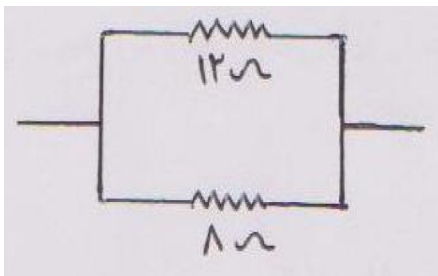
۱۶ (۴)

۱۰ (۳)

۱۳ (۲)

۱۹ (۱)

۵۵- در شکل زیر توان مصرف شده در مقاومت ۱۲ اهم برابر  $40W$  است. توان مصرف شده در مقاومت ۸ اهم چند وات است؟



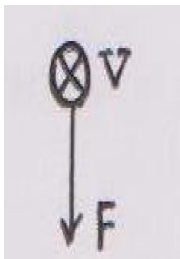
۴۵ (۴)

۲۰ (۳)

۳۰ (۲)

۶۰ (۱)

۵۶- نیروی  $F$  وارد بر بار مثبتی که با سرعت  $V$  در میدان مغناطیسی در حرکت است در شکل مقابل نشان داده شده است. در این صورت کدام یک از گزینه های زیر جهت میدان مغناطیسی  $B$  را درست نشان می دهد؟



$B \downarrow$  (۴)

$B \uparrow$  (۳)

$B \leftarrow$  (۲)

$\rightarrow B$  (۱)

۵۷- اندازه میدان مغناطیسی در نقطه ای به فاصله ۵ سانتی متر از سیم راستی برابر  $0.4$  گاوس است. شدت جریانی که از سیم می گذرد چند آمپر است؟

$$\left( \mu_0 = 4\pi \times 10^{-7} \frac{T \cdot m}{A} \right)$$

۱۰ (۴)

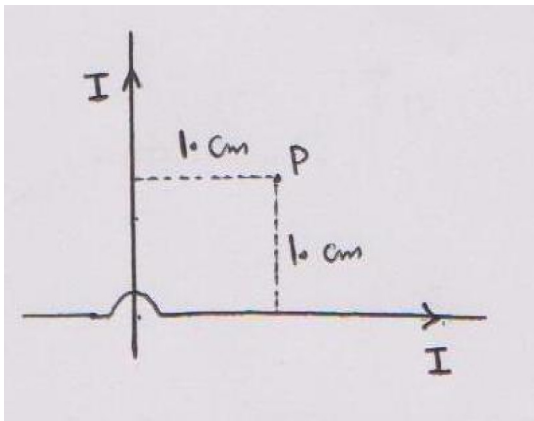
۸ (۳)

۵ (۲)

۱ (۱)



۵۸- مطابق شکل از هر یک از سیم های بلند جریان ۵A در جهت نشان داده شده می گذرد و نقطه P در صفحه آن دو سیم قرار دارد میدان مغناطیسی حاصل در نقطه P چند تسلاست ؟



- (۱)  $10^{-5}$  (۲)  $2 \times 10^{-5}$  (۳) صفر (۴)  $\sqrt{2} \times 10^{-5}$

۵۹- سیمی به طول ۱۰ متر را به صورت یک پیچه مسطح به شعاع ۱۰ سانتی متر در آورده از آن جریان ۲A عبور می دهیم

شدت میدان مغناطیسی در مرکز پیچه چند تسلاست ؟  $\mu_0 = 4\pi \times 10^{-7} \frac{T \cdot m}{A}$

- (۱)  $2 \times 10^{-4}$  (۲)  $2 \times 10^{-5}$  (۳)  $2 \times 10^{-6}$  (۴)  $2 \times 10^{-7}$

۶۰- از سیم راست و بلندی که در راستای مغرب - مشرق قرار دارد جریانی در جهت مغرب عبور می کند میدان مغناطیسی حاصل از این سیم در بالای سیم در چه جهتی است ؟

- (۱) پایین (۲) بالا (۳) جنوب (۴) شمال

### ۳- شیمی ۶۱

در معادله واکنش  $NO_2 + H_2O \rightarrow HNO_3 + NO$  پس از موازنه نسبت ضریب  $HNO_3$  به  $H_2O$  کدام است ؟

- (۱) ۲ (۲) ۱ (۳)  $\frac{3}{2}$  (۴)  $\frac{2}{3}$

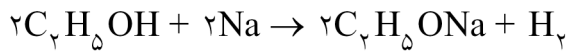
۶۲- فلز آلومینیوم در محلول مس (II) سولفات حل می شود و فلز مس رسوب می کند. نوع این واکنش کدام است ؟

- (۱) جابجایی یگانه (۲) جابجایی دو گانه (۳) ترکیب (۴) تجزیه

۶۳- از سوختن ۴ گرم متان چند گرم  $CO_2$  تولید می شود ؟  $(H = \frac{1g}{mol}, C = \frac{12g}{mol}, O = \frac{16g}{mol})$

- (۱) ۰/۸ (۲) ۱۱ (۳) ۸ (۴) ۰/۹

۶۴- معادله واکنش سدیم بر اتانول به صورت زیر است :



هرگاه از ۲/۳ گرم اتانول ۲۸۰ میلی لیتر گاز هیدروژن آزاد شود بازده عمل کدام است ؟

$$H=1 \frac{g}{mol}, C=12 \frac{g}{mol}, O=16 \frac{g}{mol}$$

الف) ۵۰% (۱)      ب) ۷۵% (۲)      ج) ۲۵% (۳)      د) ۱۰۰% (۴)

۶۵- با توجه به واکنش زیر چند گرم متانول از واکنش کامل ۴۲۰g CO با ۶۵g H<sub>۲</sub> بدست می آید؟



الف) ۲۲۰ (۱)      ب) ۱۱۰ (۲)      ج) ۵۵ (۳)      د) ۴۸۰ (۴)

۶۶- برای تهیه ۲۰ گرم کلر به چند گرم نمونه ناخالص منگنز دی اکسید با خلوص ۹۰٪ نیاز است ؟



$$M(MnO_2) = 87 \text{ g/mol}$$

$$M(Cl_2) = 71 \text{ g/mol}$$

الف) ۲/۷۲ (۱)      ب) ۲۷/۲ (۲)      ج) ۰/۸۷ (۳)      د) ۸/۷ (۴)

۶۷- کدامیک از کمیت های زیر به جرم ماده بستگی دارد ؟

الف) چگالی (۱)      ب) ظرفیت گرمایی ویژه (۲)      ج) ظرفیت گرمایی (۳)      د) دما (۴)

۶۸- ظرفیت گرمایی ویژه جسمی  $\frac{J}{g \cdot ^\circ C}$  می باشد اگر ۷۲/۲ گرم به نمونه ای از این جسم به جرم ۱۰g داده شود

دمای آن از  $10^\circ C$  به چه دمایی خواهد رسید؟

الف)  $15^\circ C$  (۱)      ب)  $25^\circ C$  (۲)      ج)  $30^\circ C$  (۳)      د)  $40^\circ C$  (۴)

۶۹- کدامیک از آنتالپی های زیر می تواند هم مقداری مثبت و هم مقداری منفی باشد؟

الف) آنتالپی تشکیل (۱)      ب) آنتالپی پیوند (۲)      ج) آنتالپی ذوب (۳)      د) آنتالپی تبخیر (۴)

۷۰- برای کدامیک از فرایندهای زیر مقدارهای  $\Delta E$  و  $\Delta H$  دقیقا برابرند؟

الف) سوختن پروپان (۱)      ب) ترکیب گاز H<sub>۲</sub>, Cl<sub>۲</sub> و تشکیل گاز HCl (۲)  
ج) تصعید نفتالین جامد (۳)      د) ترکیب جامد با گاز CO<sub>۲</sub> و تشکیل جامد CaCO<sub>۳</sub> (۴)

۷۱- تغییر آنتروپی در کدام فرایند منفی است ؟

الف) زنگ زدن آهن (۱)      ب) مخلوط کردن دو گاز ایده ال (۲)  
ج) تصعید کربن دی اکسید (۳)      د) انحلال نمک در آب (۴)

۷۲-  $\Delta H$  واکنش  $۲NH_3(g) + ۳N_2O(g) \rightarrow ۴N_2(g) + ۳H_2O(l)$  را به کمک  $\Delta H$  واکنش های داده شده بدست

آورید؟



(۱) -۱۰۰۰ KJ (۲) -۱۰۱۰ KJ (۳) -۱۰۲۰ KJ (۴) -۱۰۳۰ KJ

۷۳- با توجه به داده های جدول زیر گرمای تشکیل مولی HCl کدام است ؟

	H-H	Cl-Cl	H-Cl
انرژی پیوند (KJ/mol)	104	58	103

(۱) -۲۲ (۲) -۴۴ (۳) -۱۶۲ (۴) -۲۰۶

۷۴- گرمای تشکیل مولی لیتیم فلوئورید گرمای کدام واکنش زیر است ؟



۷۵- دمای سوختن کدام یک از هیدروکربن های زیر بالاتر است ؟

(۱) اتیلن (۲) اتان (۳) استیلن (۴) متان

## 76- English:-----

Grammar :

Some people prefer camping to ..... in hotels .

1) stay                      2) staying                      3) have stayed                      4) be stayed

77- Did you see those ..... coins in the museum?

1) interesting / round / thin                      2) round / thin / interesting  
3) interesting / thin / round                      4) round / interesting / thin

78- Vocabulary :

Doctors don 't know the reason for his illness ; they want to keep him under ..... for a week.

1) observation                      2) eyesight                      3) guidance                      4) operation

79- Although airplanes are safe and comfortable , I really ..... flying.

1) would like                      2) prefer                      3) dislike                      4) enjoy

- 80- My friend got very ..... when it was time for us to leave .  
 1) fashionable          2) suitable                  3) painful                  4) emotional
- 81- The committee ..... of ten people from ten different schools .  
 1) composes              2) consists                  3) includes                  4) contains
- 82- I don't want to see him anymore. He's ..... me in a lot of trouble .  
 1) amused                  2) involved                  3) insisted                  4) attracted

83- Cloze :

### How Television Has Changed

You really have to get very old before you realize you' re old , I'm in my early forties and I don't feel old yet. However, sometimes I look back at my childhood and .... 83 ..... things to the way life is for today's children. Some things have certainly changed. One area of change is television. Some changes have been improvements. Some changes, however, have been ..... 84 ..... When I started school, most people didn't have a television ; TV was just beginning to get ..... 85 ..... My father decided to go out and buy a 16 inch black and white one. I still ..... 86 ..... watching the "**Lone Ranger**" save people from the bad guys on that awesome electronic machine. That was exciting.

- |             |           |             |            |     |
|-------------|-----------|-------------|------------|-----|
| 1) remember | 2) forget | 3) compare  | 4) miss    |     |
| 1) great    | 2) big    | 3) setbacks | 4) perfect | -٨٤ |
| 1) invented | 2) built  | 3) amused   | 4) popular | -٨٥ |
| 1) remember | 2) record | 3) rebuild  | 4) reply   | -٨٦ |

87- Reading Comprehension :

There are more than 3000 languages in the world, but only about six are the most important languages of the world. Two-thirds of the world's population speak those six languages. More than 300,000,000 people speak English as their first or native language. Another 300,000,000 speak it as a second language. No one knows how many people speak it as a foreign language. Chinese is the only language with more speakers than English. This is because of the huge population of China, more than one billion people.

English is the native or official language of one-fifth of the land area of the world. It is spoken in North America, Great Britain, Australia, and New Zealand. In South Africa and India it is one of the official languages . More people study English than any other language. In many countries, the textbooks in university classes are taught in English even though the native language is not English.

English is the language of international communication. It is the language of international business, research, and science. More than three-fourths of the world's mail is written in English. More than three-fifths of the world's radio stations use English. More than half of the scientific and research journals are in English. Most other languages have borrowed many English words.

In the middle of the nineteenth century , French was the international language. Then Britain became very powerful in the world. England started colonies in North America and India in the seventeenth century. This means that they thought these countries were part of their own country, England. They used, for example, these countries ' oil, gold, etc. By 1900 England also had colonies in other parts of Asia, Africa and the south pacific. The people in the colonies had to use English. Slowly it became more important than French internationally. After the second world war, the United States became very powerful, and even more people began to learn English.

According to the passage .....

- 1) more people speak Chinese than any other language .
- 2) the only official language in South Africa and India is English.
- 3) one-fifth of the people of the world speak English as a foreign language.
- 4) two-thirds of the world's population speak English as their native language.

88- Which sentence is correct ?

- 1) About fifty percent of the world's radio stations use English.
- 2) More than sixty percent of the scientific magazines are in English
- 3) Over seventy five percent of the world's mail is written in English.
- 4) English is against international communications and business.

89- What is the best title for this passage?

- 1) Different countries and different languages
- 2) The six important languages of the world
- 3) England's colonies all around the World
- 4) English- The International Language

90- What is a colony?

- 1) a place with a large population
- 2) a large country that is very powerful
- 3) a place or country that helps another country
- 4) a place or country that depends on another country